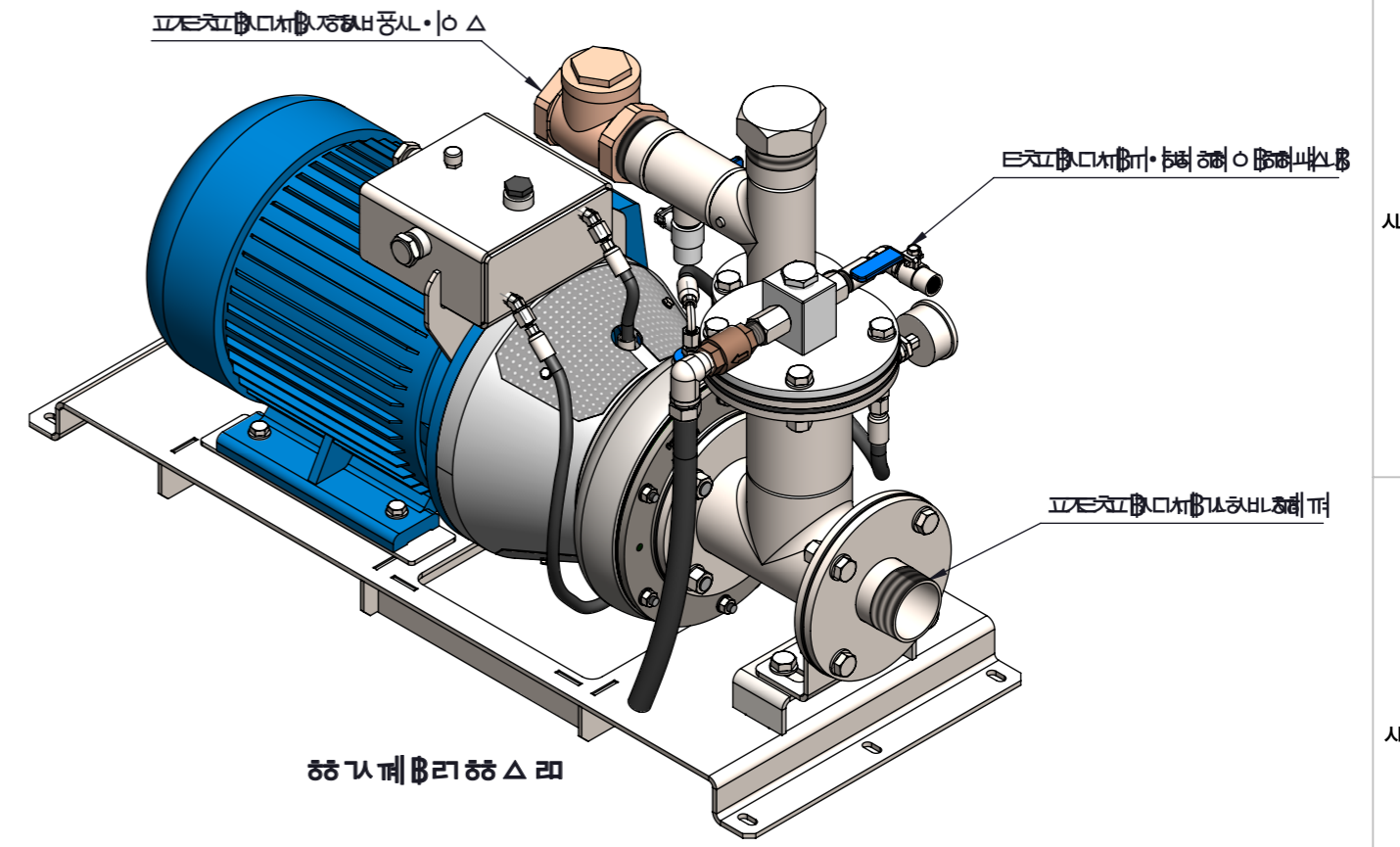
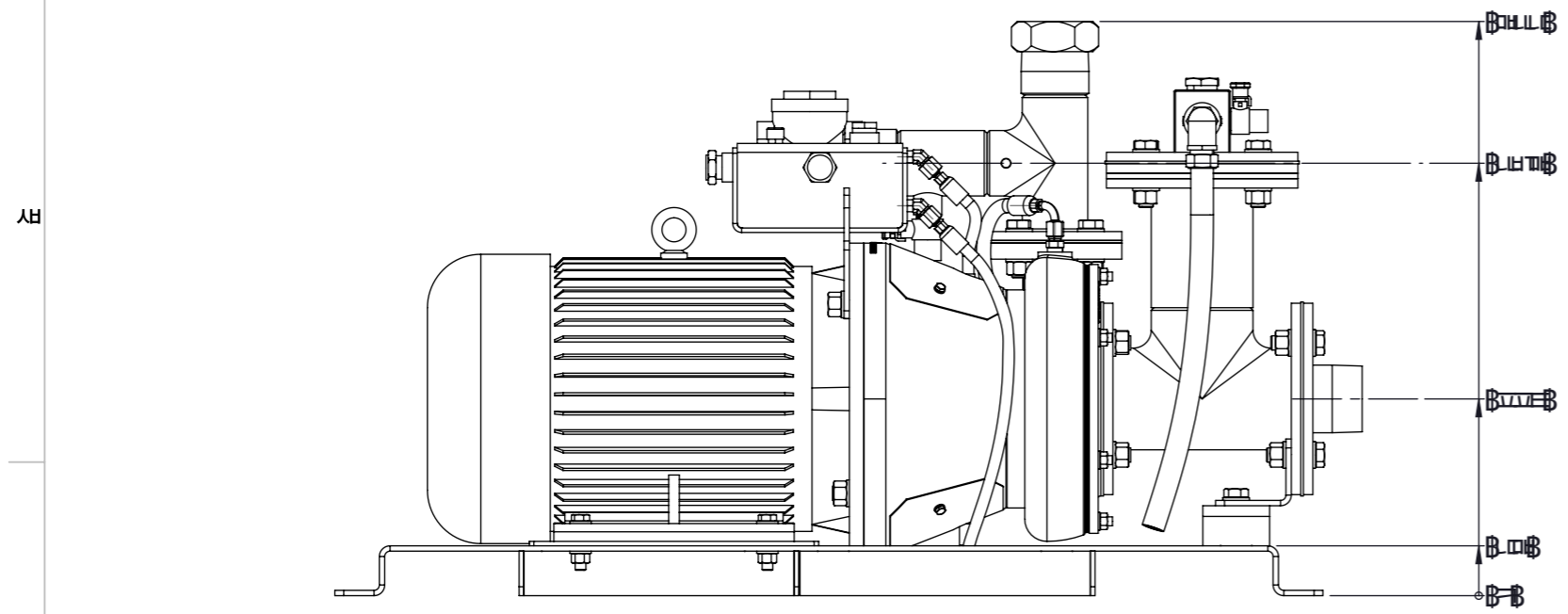


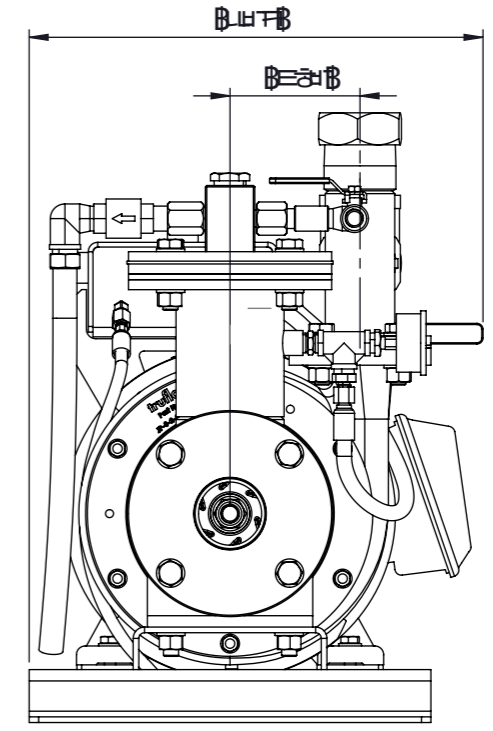
이계 기 펌프 리허스트



이계 기 펌프 리허스트



이계 기 펌프 리허스트



이계 기 펌프 리허스트

이계 기 펌프 리허스트
이계 기 펌프 리허스트

		<p>이계 기 펌프 리허스트</p> <p>이계 기 펌프 리허스트</p>	
이계 기 펌프 리허스트	이계 기 펌프 리허스트	이계 기 펌프 리허스트	이계 기 펌프 리허스트